

BETJENINGSVEJLEDNING

TEXAS BIO 46

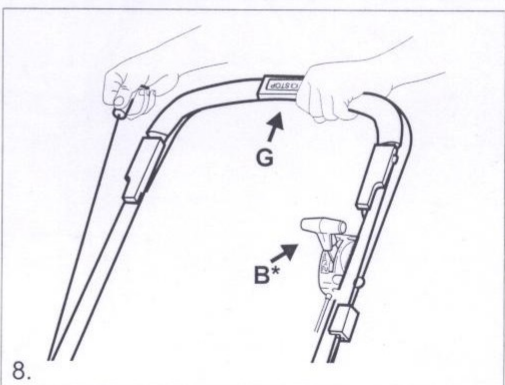
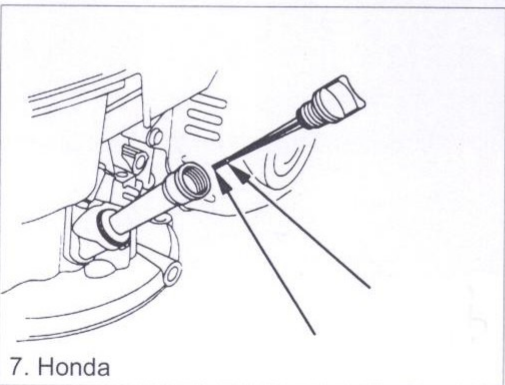
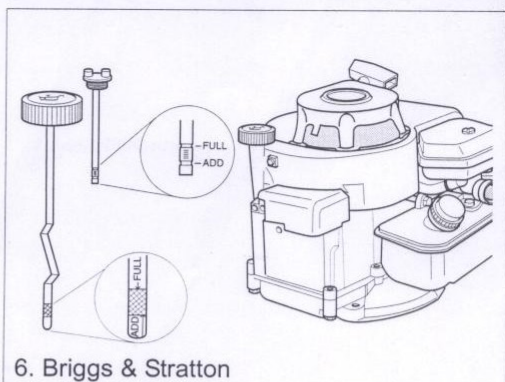
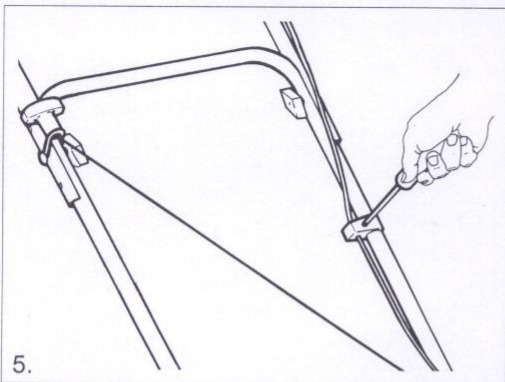
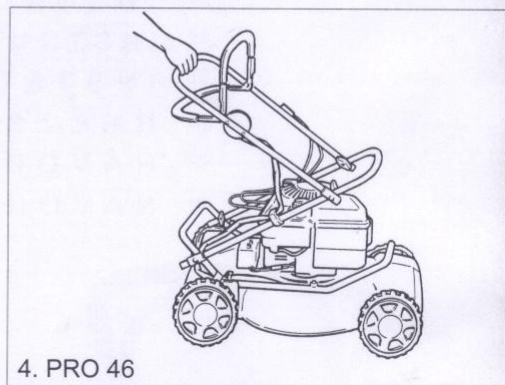
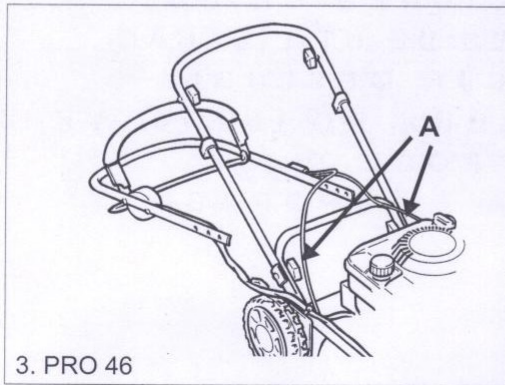
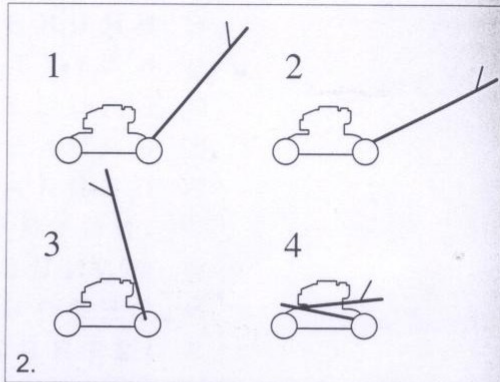
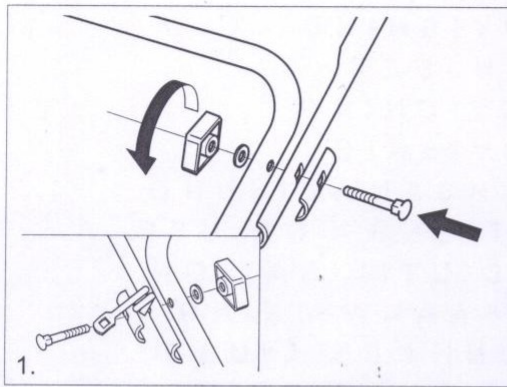


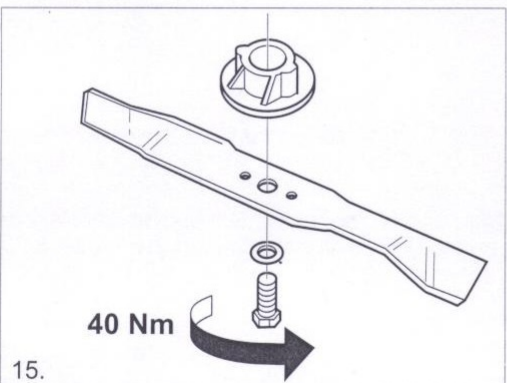
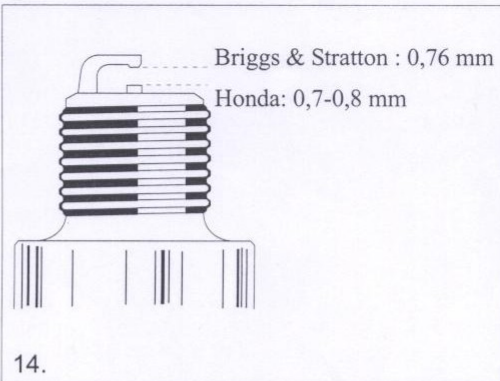
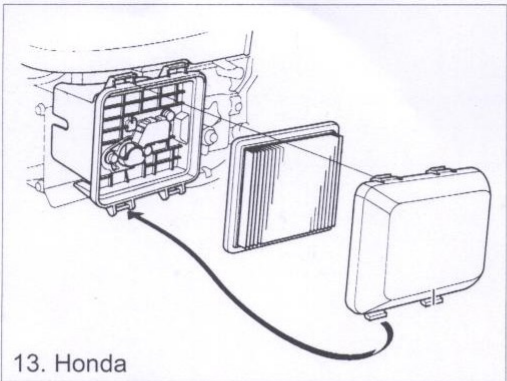
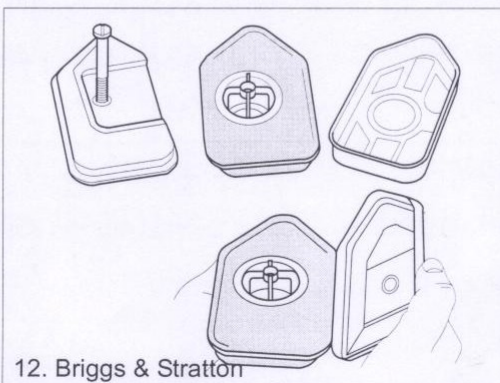
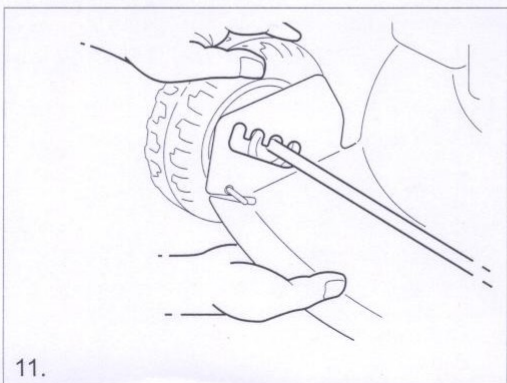
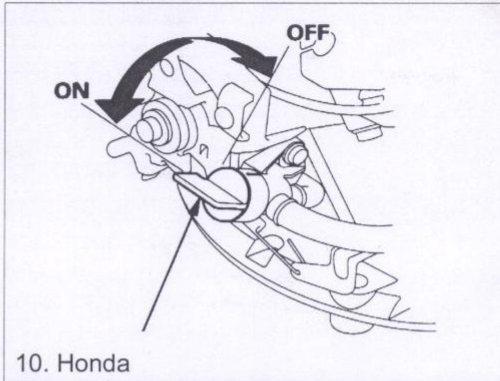
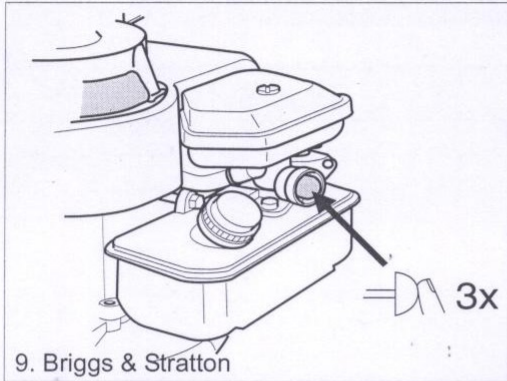
Texas Andreas Petersen A/S

Knullen 2, Højby • 5260 Odense S

Tlf. 63 95 55 55 • Fax: 63 95 55 58

E-mail: post@texas.dk • www.texas.dk





SYMBOLER

Følgende symboler findes på maskinen for at minde Dem om den forsigtighed og opmærksomhed, der kræves ved brug af maskinen.

Symbolerne betyder:



Advarsel! Læs brugsanvisningen og sikkerhedsmanualen før brug af maskinen.



Advarsel! Hold uvedkommende væk. Pas på udkastede genstande.



Advarsel! Sæt ikke hænder eller fødder ind under skjoldet, når maskinen er i gang.



Advarsel! Tag tændrørskablet af tændrøret, før nogen reparation påbegyndes.



VIGTIGT

Visse modeller har ingen gasregulator. Motorens omdrejningstal er indstillet, så motoren arbejder optimalt, og udstødningsgassen minimeres.

MONTERING

STYR

Klap styrets underdel op.

Sæt derefter styrets overdel på. Denne gøres fast med skruer, underlagsskiver og låsemøtrikker (fig. 1).

Styret har fire forskellige stillinger. Frigør låsen med foden og indstil styret i den ønskede stilling (fig. 2).

1. Til normal klipning.
2. Til klipning under træer, buske osv.
3. Parkeringsstilling.
4. Leverings- og opbevaringsstilling. Styret fylder mindre, hvis møtrikkerne løsnes, og styret klappes sammen.

PRO 46

Løft styrets overdel op og anbring den bag maskinen. Klap styrets underdel op og spænd låsemøtrikkerne A (fig. 3).

Monter derefter styrets overdel. På højre side monteres også et øje til starthåndtaget (fig. 1).

Opbevaringsstilling: Løsn låsemøtrikkerne på styrets underdel og klap det fremad. Løsn derefter låsemøtrikkerne på styrets overdel, der klappes bagud (fig. 4).

Bemærk! Kontrollér, at wirene ikke sætter sig fast og knækker, når styret klappes op eller klappes sammen.

KABELHOLDER

Gør wirene fast i kabelholderen (fig. 5).

BRUG AF MASKINEN

FØR START

FYLD KRUMTAPHUSET MED OLIE



Plæneklipperen leveres uden olie i motorens krumtaphus. Motorens krumtaphus skal fyldes med olie, inden motoren startes første gang.

Fjern oliepinden (fig. 6, 7).

Fyld motorens krumtaphus med ca. 0,55 liter olie af god kvalitet (serviceklasse SE, SF eller SG). Brug SAE 30 eller SAE 10W-30 olie.

Påfyld langsomt op til "FULL/MAX". Fyld ikke for meget olie på.

KONTROLLER OLIESTANDEN

Kontrollér altid før brug, at oliestanden står mellem "FULL/MAX" og "ADD/MIN" på oliepinden (fig. 6, 7). Plæneklipperen skal stå plant.

Løsn oliepinden og tør den af (fig. 6, 7). Før den helt ned og skru den fast. Skru den derefter løs og træk den op igen. Aflæs oliestanden. Hvis standen er lav, fyldes der olie på op til "FULL/MAX"-markeringen.

FYLD BENZINTANKEN



Fyld benzin på, inden motoren startes. Låget til benzintanken må aldrig fjernes, og benzin må aldrig fyldes på, mens motoren er i gang eller stadig er varm.


Fyld aldrig benzintanken helt op. Lad der være lidt plads, så benzinen om nødvendigt kan udvide sig.

Man kan med fordel anvende en miljøvenlig benzin, en alkylatbenzin. Denne type benzin har en sammensætning, der er mindre skadelig for både mennesker og natur. Den indeholder f.eks. ingen blyholdige additiver, ingen oxygenater (alkoholer og ætere), ingen alkener og ingen bensen.

Bemærk! Man skal følge benzinfabrikantens anbefalinger nøje, hvis man skifter til miljøvenlig benzin på en motor, der tidligere har kørt på almindelig blyholdig benzin (95).

Almindelig blyfri 95 oktan benzin kan også anvendes. Olieblandet 2-taktsbenzin må ikke anvendes. Bemærk! Husk, at almindelig blyfri benzin er en ferskvare. Køb ikke mere benzin end, der kan bruges inden for 30 dage.

START AF MOTOR
(Briggs & Stratton)

1. Sæt plæneklipperen på et plant og fast underlag. Start ikke i højt græs.
2. Sørg for at tændrørskabet er tilsluttet tændrøret.
3. Er plæneklipperen udstyret med gasregulator, skal denne **B** stilles på fuld gas  (fig. 8).
4. Ved start af kold motor: Tryk hårdt på tipperen (primeren) 6 gange (fig. 9).


Ved start af varm motor er det ikke nødvendigt at trykke på tipperen (primeren). Hvis motoren standser på grund af benzinmangel, fyldes der ny benzin på. Tryk 3 gange på tipperen.

5. Tryk Start/Stop-bøjlen **G** ind mod styret. Bemærk! Start/Stop-bøjlen **G** skal være trykket ind, for at motoren ikke skal standse (fig. 8).
6. Grib fat om starthåndtaget og start motoren ved at trække hurtigt i startsnoren.
7. For at opnå det bedste klipperesultat, skal motoren altid køre med fulde omdrejninger.



Hold hænder og fødder på afstand af den/de roterende kniv/knive. Hænder eller fødder må aldrig sættes ind under knivskjoldet eller i græsudkastet, når motoren er i gang.

START AF MOTOR (Honda)

1. Sæt plæneklipperen på et plant og fast underlag. Start ikke i højt græs.
2. Sørg for at tændrørskabet er tilsluttet tændrøret.
3. Åbn benzinhanen (fig. 10).
4. Sæt gasregulatoren **B** i chokerstilling . Bemærk! En varm motor behøver ikke choker (fig. 8).
5. Tryk Start/Stop-bøjlen **G** ind mod styret. Bemærk! Start/Stop-bøjlen **G** skal være trykket ind, for at motoren ikke skal standse (fig. 8).
6. Grib fat om starthåndtaget og start motoren ved at trække hurtigt i startsnoren.
7. Når motoren er startet, føres gasregulatoren bagud, indtil max. omdrejningstal er nået. Bemærk! Motoren skal altid køre med max. omdrejningstal for at undgå unormale maskinvibrationer.



Hold hænder og fødder på afstand af den/de roterende kniv/knive. Hænder eller fødder må aldrig sættes ind under knivskjoldet eller i græsudkastet, når motoren er i gang.

STOP AF MOTOR



Motoren kan være meget varm lige efter standsning. Rør ikke ved lydæmper, cylinder eller køleribber. Dette kan give brandskader.

1. Slip Start/Stop-bøjlen **G** for at standse motoren. Denne bøjle må ikke sættes ud af funktion (f.eks. ved at sætte den fast i positionen, hvor den er trykket ind mod styret), idet motoren så ikke kan standse.
- Honda:** Luk for benzinhanen.
2. Hvis plæneklipperen lades uden opsyn, skal tændrørskabet fjernes fra tændrøret.



Hvis start-/stopbøjlen ikke fungerer, standses motoren ved at fjerne tændrørskablet fra tændrøret. Aflevér straks plæneklipperen til et autoriseret værksted til reparation.

KØRETIPS

Inden græsplænen klippes, renses den for sten, legetøj og andre hårde genstande.

En maskine med MULTICLIP-system klipper græsset, findeler det og blæser det derefter ned i græsplænen. Det afklippede græs behøver ikke at blive samlet op.

For at opnå den bedste MULTICLIP-effekt bør følgende regler overholdes:

1. Anvend et højt motoromdrejningstal (fuld gas).
2. Klip ikke græsset, når det er vådt.
3. Klip ikke græsset for kort. Højest 1/3 af længden bør klippes af.
4. Hold altid rent under klippeskjoldet.
5. Brug altid en velslebet kniv.

KLIPPEHØJDE



Sluk for motoren, inden klippehøjden indstilles.

Klippehøjden må ikke være så lav, at kniven/knivene kommer i kontakt med ujævnheder i plænen.

Klippehøjden kan varieres ved at flytte hjulakslerne i fire stillinger (fig. 11).

VEDLIGEHOLDELSE



Der må ikke udføres service på motoren eller plæneklipperen, hvis ikke motoren er standset og tændrørskablet taget af tændrøret.

Stand motoren og tag tændrørskablet af, hvis plæneklipperen skal løftes, f.eks. ved transport.

Hvis maskinen skal vippes, skal benzintanken tømmes, og motorens tændrør holdes opad.

RENGØRING

Efter hver klipning bør plæneklipperen gøres ren. Specielt vigtigt er undersiden af klippeskjoldet. Spul rent med haveslangen. Så holder plæneklipperen længere og fungerer bedre.

Farven på undersiden af skjoldet vil med tiden blive slidt af, når man klipper græs. For at forhindre korrosion gives undersiden rustbeskyttelse.



Lyddæmperen og dens omgivelser skal renses for græs, smuds og brandbart materiale med jævne mellemrum.

KØLESYSTEMET

Hver gang før brug skal motorens kølesystem rengøres. Rens cylinderens køleribber samt luftindtaget for græsrester, smuds o. lign.

OLIESKIFT



Skift olie, mens motoren er varm og benzintanken tom. Varm olie løber lettere ud af motoren. Vær forsigtig ved aftapning, da den varme olie kan forårsage forbrændinger.

Skift olie første gang efter 5 timers kørsel, derefter for hver 50 køretimer eller én gang pr. sæson. Fjern oliepipen, vip plæneklipperen og lad olien løbe ud i et kar. Pas på græsplænen.

Fyld ny olie på: Brug SAE 30 eller SAE 10W-30 olie. Krumtaphuset rummer ca. 0,55 liter. Fyld op, indtil olien når "FULL/MAX"-markeringen på oliepipen. Fyld ikke for meget olie på.

LUFTFILTER

Et snavset og tilstoppet luftfilter reducerer motoreffekten og øger motorslitagen.

Briggs & Stratton: Demontér luftfilteret forsigtigt, så intet snavs falder ned i karburatoren (fig. 12). Tag skumplastfilteret ud og vask det i flydende opvaskemiddel og vand. Tør filteret. Hæld lidt olie på filteret og vrid det. Montér luftfilteret igen.

Vask filteret hver 3. måned eller for hver 25 køretimer, alt efter hvad der indtræffer først. Ofte, hvis motoren arbejder i støvet terræn.

Honda: Demontér låget og fjern filteret (fig. 13). Se filteret nøje efter for huller eller skader. Et defekt eller beskadiget filter skal udskiftes.

Fjern snavs ved forsigtigt at banke filteret flere gange mod et hårdt underlag eller blæs fra filterets bagside med trykluft. Prøv ikke på at børste filteret rent, da dette tvinger snavs ned i fibrene. Et meget snavset filter skal udskiftes. Rens luftfilteret for hver 25. køretime eller en gang pr. sæson. Ofte, hvis motoren arbejder i støvet terræn.

TÆNDRØR



Prøv aldrig, om der kommer gnister ved at fjerne tændrøret eller tændkablet. Brug en godkendt tester.

Rens tændrøret med jævne mellemrum (for hver 100. køretime). Brug en stålbørste til rengøring. Indstil den rigtige elektrodeafstand (fig. 14).

Skift tændrøret ud, hvis elektroderne er alt for brændte, eller hvis tændrøret er beskadiget. Motorfabrikanterne anbefaler følgende:

Briggs & Stratton: Champion J19LM (RJ19LM), Elektrodeafstand 0,76 mm.

Honda: BPR6ES (NGK), Elektrodeafstand 0,7-0,8 mm.

UDSKIFTNING AF KNIVE



Anvend beskyttelsehandsker ved udskiftning af kniv/knivsblad for ikke at skære hænderne.

Sløve og beskadigede knive river græsset over og giver plænen et grimt udseende efter klipningen. Nye, velslebne knive skærer græsset af. Det ser grønt og frisk ud også efter klipningen.

Kontrollér altid kniven/knivsbladet efter en påkørsel. Fjern først tændrøret. Hvis knivsystemet er beskadiget, skal defekte dele udskiftes. Brug altid originale reservedele.

Løsn skruen for at udskifte kniven. Montér den nye kniv, så det udstansede STIGA-logo vender opad mod knivfæstet (ikke ned mod græsset). Montér underlagsskive og skrue igen. Spænd skruen helt. Tilspændingsmoment 40 Nm (fig. 15).

Ved udskiftning af kniv skal også knivbolten skiftes ud.

Garantien dækker ikke skader på kniv, knivfæste eller motorskader, der skyldes påkørsel.

Ved udskiftning af kniv, knivfæste og knivbolt skal der altid anvendes originale reservedele. Uoriginale reservedele kan medføre en risiko, selvom de passer på maskinen.

SLIBNING AF KNIV

Eventuel slibning skal udføres som vådslibning med en hvæsse- eller slibesten.

Af sikkerhedsgrunde må kniven ikke slibes på en smergelskive. For høj temperatur kan gøre kniven sprød.



Hvis kniven slibes, skal den afbalanceres efter slibning for at undgå vibrationskader.

OPBEVARING

VINTEROPBEVARING

Tøm benzintanken. Start motoren og lad den gå, indtil den standser. Benzin må ikke henstå i tanken i mere end 1 måned.

Rejs plæneklipperen op og skru tændrøret af. Hæld en spiseskefuld motorolie i tændrørsåbningen. Træk forsigtigt i starthåndtaget, så olien fordeles i cylindringen. Skru tændrøret i igen.

Rengør klipperen grundigt og opbevar den indendørs på et tørt sted.

SERVICE

Originale reservedele fås hos servicestationer og hos mange forhandlere.

En liste over disse findes på STIGA's hjemmeside på internettet: www.stiga.dk.

I ØVRIGT

NORDISK MILJØMÆRKNING

MULTICLIP PRO 46

MULTICLIP 46 11-3203:

Denne maskine overholder kravene for plæneklippere som bestemt af Nordisk Miljømærkning version 2.



	Multiclip Pro 46	Multiclip 46 11-3203
Lydtryksniveau ved førerens øre.	LpA=77 dB(A)	LpA=79 dB(A)
Produktgrupp*	A	A
Specifikt brændstofsforbrug	354 g/kWh	354 g/kWh
Relativt brændstofsforbrug	lav	lav

* Produktgrupp

A: Maskiner prouceret til privat brug på mindre græsplæner. Slagvolumen mindre end 225cm³.

For at undgå spild ved tankning anbefaler vi at bruge Stigas benzindunk. Den købes hos Stigas autoriserede forhandlere og har varenummer 9500-9995-00.

Når maskinen skal udskiftes – eller der ikke længere er behov for den – anbefaler vi, at den leveres tilbage til Deres forhandler til genbrug.

SIKKERHEDSFORSKRIFTER

GENERELT



Dette symbol betyder **ADVARSEL**. Skade på personer og/eller ting kan blive resultatet, hvis ikke instruktionerne følges omhyggeligt.

- Læs instruktionerne omhyggeligt igennem. Bliv fortrolig med betjeningsorganerne og den rigtige måde at benytte maskinen på.
- Denne maskine er kun beregnet til klipning af græsplæner. Andet brug, f.eks. klipning af buske, hække, slyngplanter, er forbudt p.g.a. risikoen for tilskadekomst.
- Lad aldrig børn eller personer, som ikke er fortrolige med disse forskrifter, benytte plæneklipperen. Vær opmærksom på, at der kan være lokale forskrifter, der påbyder mindstealder for brugeren.
- Plæneklipperen må ikke benyttes, hvis der er andre i nærheden, specielt ikke hvis det er børn eller dyr.
- Husk at brugeren har ansvaret for ulykker, som rammer andre personer eller andres ejendom.
- Brug ikke maskinen, hvis De er påvirket af alkohol, narkotika eller medicin. Heller ikke, hvis De er træt eller syg.

FORBEREDELSE

- Sørg for at have solide sko på fødderne og lange bukser på. Maskinen må ikke benyttes, hvis man er i bare fødder eller sandaler.
- Brug altid høreværn.
- Det område, der skal klippes, skal kontrolleres omhyggeligt. Sten, grene, ståltråd og andre genstande fjernes.
- Udskift lyd-dæmperen, hvis den er i stykker.
- Inden plæneklipperen startes, skal det kontrolleres, at knivene og deres fastgørelsesanordninger ikke er slidte eller beskadigede. Slidte eller beskadigede dele skal udskiftes som hele sæt, så at afbalanceringen bibeholdes.

ADVARSEL - Benzin er meget brandfarlig:

- Opbevar benzinen i en beholder, som er beregnet til formålet.
- Påfyld benzin ude i det fri og undgå tobaksrygning under påfyldningen.

- Påfyld benzin inden motoren startes. Låget til benzintanken må aldrig fjernes eller benzin påfyldes, når motoren er i gang eller stadigvæk er varm.
- Hvis man skulle komme til at spilde benzin, skal plæneklipperen først flyttes, inden man prøver på at starte den. Man skal desuden undgå alle former for gnistdannelse, indtil benzindampene er forsvundet.
- Husk at skrue låget fast på benzintanken og beholderen efter påfyldning.

KØRSEL

- Motoren må ikke startes i lukkede rum, da udstødningen med kulilte er farlig.
- Klip kun i dagslys eller under gode belysningsforhold.
- Undgå at klippe i vådt græs, hvis det er muligt.
- Sørg for at have god balance ved klipning på skrånninger.
- Løb aldrig - gå!
- Klip på tværs af skrånninger, aldrig opad og nedad, med plæneklipperen på hjul.
- Udvis den største forsigtighed ved retningsændring på skrånninger.
- Klip aldrig på en skrånning med mere end 15° hældning.
- Udvis den største forsigtighed ved bakning eller når plæneklipperen trækkes.
- Stands motoren, hvis plæneklipperen skal holdes skråt, når den flyttes hen over flader, der ikke består af græs. Desuden skal motoren standses, når plæneklipperen flyttes til eller fra det område, der skal klippes.
- Plæneklipperen må aldrig benyttes med mangelfuld afskærmning eller uden sikkerhedsanordninger som f.eks. deflektorer og/eller græsopsamlere.
- Motorens omdrejningstal må ikke ændres, og motoren må ikke speedes hårdt op.
- Start motoren forsigtigt ifølge instruktionerne. Hold fødderne væk fra knivene.
- Plæneklipperen må kun løftes ved start, hvis det er absolut nødvendigt. Det er i dette tilfælde den del, der er længst væk fra brugeren, som skal løftes.

- Hold hænder og fødder borte fra den roterende kniv og andre roterende dele. Hvis en udkasteråbning forefindes, må hånden aldrig stikkes derind.
- Hvis maskinen er udstyret med græsudkastning, skal tuden altid holdes fri for grene, affald, o.lign.
- Plæneklipperen må aldrig løftes eller bæres, når motoren er i gang.
- Luk ned for gassen, inden motoren standses. Hvis motoren er forsynet med benzin-hane, skal den lukkes, når klipningen er afsluttet.

Stands motoren og løsn tændrørskablet:

- Hvis plæneklipperen henstår uden opsyn.
- Når der skal fjernes grene eller snavs i udkasteråbningen.
- Ved kontrol, rengøring eller service af maskinen.
- Hvis man er kørt på noget og skal kontrollere, om der er opstået skader, som skal repareres, inden plæneklipperen startes igen.
- Når man skal kontrollere plæneklipperen, hvis den begynder at vibrere unormalt meget (kontrollen skal udføres omgående).
- Inden der påfyldes benzin.

VEDLIGEHOLDELSE OG OPBEVARING

- Kontrollér, at alle møtrikker og skruer er spændt, så maskinen er i sikker arbejdsposition.
- Maskinen må aldrig opbevares med benzin i tanken i en bygning, hvor benzindampene kan komme i kontakt med åben ild eller gnister.
- Lad motoren køle af, inden maskinen stilles ind.
- For at mindske brandfaren skal motor, lyddæmper, batteri og benzintank holdes rene for græs, blade og overskydende olie.
- Hvis maskinen er udstyret med græsopsamler, er det nødvendigt jævnligt at kontrollere, om der er sket slitage eller skade på græsopsamleren.
- Alle slidte eller beskadigede dele skal for en sikkerheds skyld udskiftes omgående.
- Hvis benzintanken skal tømmes, skal det ske udendørs.
- Opbevar maskinen, så børn ikke kommer i nærheden af den.

MILJØET

For at værne om miljøet anbefaler vi, at der tages særligt hensyn til følgende punkter:

- Brug altid acrylatbenzin (miljøbenzin).
- Brug altid en tragt og/eller en benzindunk med overfyldningssikring for at undgå spild ved påfyldning af benzin.
- Fyld ikke benzintanken helt op.
- Fyld ikke for meget motor- og/eller gearolie på (den korrekte mængde er angivet i brugsanvisningen).
- Opsaml al olie ved olieskift. Undgå spild. Aflever olien til kommunens lokale modtageplads.
- Smid ikke brugte oliefiltre ud med det almindelige affald. Aflever dem til kommunens lokale modtageplads.
- Smid ikke brugte blybatterier ud med det almindelige affald. Aflever dem i en batterigenbrugsbeholder (batteridrevne maskiner og maskiner med batteristart).
- Skift lyddæmperen ud, hvis den er defekt. Brug altid originale reservedele ved reparation.
- Hvis maskinen har katalysator som originaludstyr, og denne er defekt, skal der ved udskiftning monteres en ny katalysator.
- Lad altid en fagmand justere karburatoren efter behov.
- Rens luftfilteret ifølge de givne instrukser (se brugsanvisningen).
- Når Deres maskine efter mange års tjeneste skal udskiftes eller ikke længere behøves, anbefaler vi, at De afleverer maskinen til Deres forhandler til genbrug.

SERVICE

TILBEHØR/RESERVEDELE



Brug altid originale reservedele og originalt tilbehør. Uoriginale reservedele og uoriginalt tilbehør er ikke kontrolleret og godkendt af producenten. Brug af uoriginale reservedele og uoriginalt tilbehør kan medføre risiko for skader, selvom det passer på maskinen. Producenten påtager sig intet ansvar for skader forårsaget af sådanne dele eller sådant tilbehør.

Originale reservedele kan fås hos autoriserede servicestationer og hos mange forhandlere.

Vi anbefaler, at maskinen indleveres til et autoriseret værksted for service, vedligeholdelse og kontrol af sikkerhedsanordningerne en gang om året.

Med hensyn til service og reservedele, kontakt venligst indkøbsstedet for maskinen.

PRODUKTIDENTITET

Produktets identitet defineres af to dele:

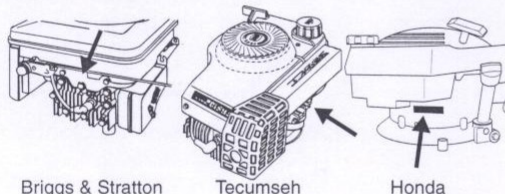
1. Maskinens artikel- og serienummer:

Kan læses på dette mærkat, som er klistret fast på maskinens chassis.



2. Motorens model-, type- og serienummer:

Er angivet på motorens ventilatorhus (Briggs & Stratton) eller på motorblokken (Tecumseh) ifølge skitsen:



Brug disse identitetsangivelser ved al kontakt med serviceværksteder og ved køb af reservedele.

Snarest efter overtagelsen af maskinen skal ovennævnte nummer skrives ind på den sidste side af denne tryksag.

Producenten forbeholder sig ret til at ændre produktet uden forudgående meddelelse herom.

SALGSBETINGELSER

Der ydes fuld garanti mod fabriktions- og materialefejl. Brugeren skal omhyggeligt følge de instruktioner, der er givet i vedlagte dokumentation.

Garantiperiode

Privat brug: 2 år fra købsdato.

Professionel brug: 3 måneder fra købsdato.

Batterier: 6 måneder fra købsdato.

Undtagelser

Garantien dækker ikke skader, der skyldes:

- at brugeren ikke har gjort sig bekendt med medfølgende dokumentation
- uagtsomhed
- fejlagtig og forbudt brug eller montering
- anvendelse af uoriginale reservedele
- anvendelse af tilbehør, der ikke er leveret eller godkendt af Stiga

Garantien dækker heller ikke:

- sliddele, f.eks. knive, remme, hjul og wirer
- normal slitage
- motorer. Disse dækkes af den pågældende fabrikants garantier med separate betingelser.

Køber er omfattet af det pågældende lands nationale love. De rettigheder, som køber har i henhold til disse love, begrænses ikke af denne garanti.